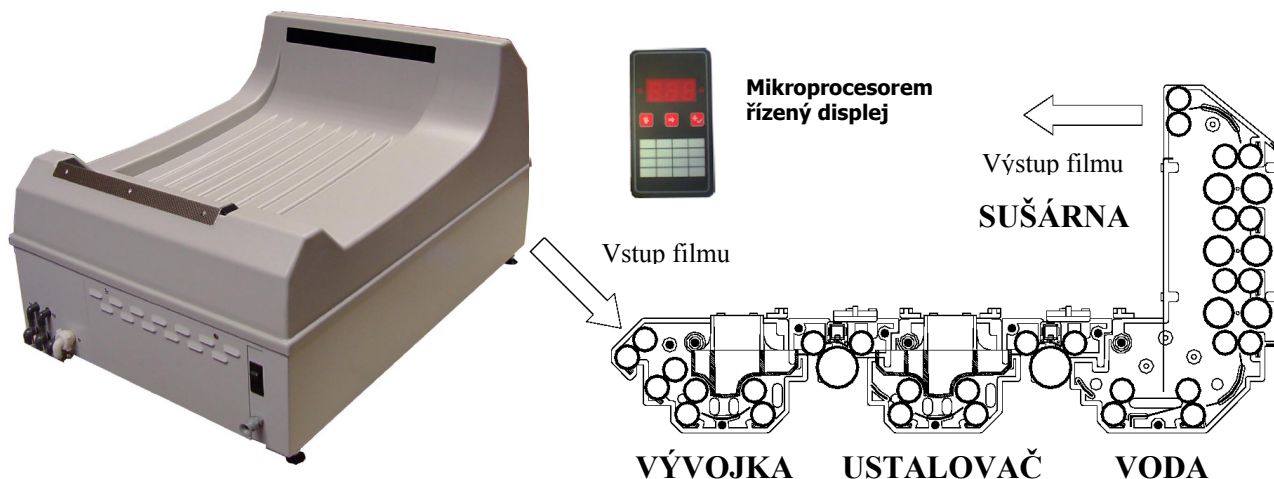


# Colenta<sup>®</sup> MEDIPHOT 900 E



## Vyvolávací automat pro RTG filmy

pro všechny standardní medicínální RTG filmy.  
Certifikováno pro zpracování **Mamografických filmů**.



díky konstrukci LVTT (**L**ow **V**olume **T**hin **T**ank – nízko-objemový mělký tank) je chemie zcela chráněna proti oxidaci.

s oplachem mezi vývojkou a ustalovačem je redukována údržba (požadavky kladené na uživatele, Snížena možnost kontaminace vývojkou ustalovačem a snížení regeneračních dávek ustalovače.

se zabudovaným **Programovatelným Mikroprocesorovým Ovladačem** včetně **Senzorů** (4 IR-senzory) pro **Detekci plochy filmu** a přesné dávkování regenerace; ovládá **Anti-oxidační/Standby – Regenerační Cykly, Anti-krystalizační Cykly, Standby Režim, Vyvolávací Čas/Rychlost** a **Teplotu Sušárny/Vývojkou**.

s **Průtokovým Výměníkem** tepla pro ohřev vývojkou/ustalovače s ochrannou proti přehřátí a s možností chlazení lázni studenou vodou (přesnost  $\pm 0,2$  °C pro vývojku)

s **Teplu-vzdušnou sušárnou** s ochranou proti přehřátí

s bezúdržbovým **Inline ozubeným převodovým** systémem (nejsou použity šnekové převody)



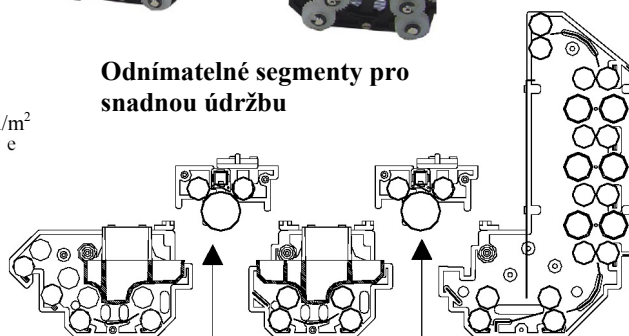
### Technická specifikace:

Max. šířka filmu:	36 cm
Mín. délka filmu:	10 cm
Pracovní tanky:	Výv./Ustal./Voda 2,3l každý
Rozsah teplot vývojkou:	18 ÷ 43°C $\pm 2$ °C
Teplota sušárny:	přibližně 50°C
Regenerace:	variabilní / programovatelná 0-800 ml/m <sup>2</sup>

Doba zpracování (Suchý – Suchý)	vstupní rychlost [cm/min]	čas ve vývojce [sec]
90 sec	69	17
110 sec	57	21
150 sec	42	29
180 sec	35	35

El. napájení:	230 V, 50/60 Hz, 1,7 kW
Přívod vody:	R3/4", max 18°C, 3 ÷ 6 bar 1,5 ÷ 2 l/min
Odtok vody:	32 mm (5/4") hadice nebo trubka

### Odnímatelné segmenty pro snadnou údržbu



### Oplach naváděcích válců přechodových sekcí

### VÝROBCE:

**COLENTA LABORTECHNIK**  
Ges.m.b.H. & Co.KG  
Neunkirchner Strasse 117  
A-2700 Wiener Neustadt  
Tel.: +43-2622-28311-0  
Fax.: +43-2622-28311-7  
E-mail: [Colenta@nexta.at](mailto:Colenta@nexta.at)

### DISTRIBUTOR:

**FOMA BOHEMIA spol. s r.o.**  
Ul.J.Krušinky 1604  
501 04 HRADEC KRÁLOVÉ  
Tel.: +420 495 733 111  
Fax.: +420 495 733 384  
E-mail: [foma@foma.cz](mailto:foma@foma.cz)



Právo na změnu technické specifikace vyhrazeno